



Wärmezähler Q heat 5

Verschraubungs- und Messkapsel-Wärmezähler mit IrDA-Schnittstelle und einer Schnittstelle zur Nachrüstung externer Module oder mit integrierter Kommunikation.

Bereits ab Werk können die Geräte mit integrierter Kommunikationstechnik für M-Bus und zwei zusätzlichen Impulseingängen ausgestattet werden.

In den Ausführungen der Verschraubungsvariante und 2" Koax auch als Wärmezähler mit optionalem Kältebereich sowie als Solarzähler für vielfältige Gemische verfügbar.^(*)

^(*) Außerhalb der Messgerätechartlinie

Anwendung

Der Wärmehähler wird zur Messung von Wärmeenergie eingesetzt. Als Wärmehähler mit optionalem Kältebereich ist eine kombinierte Messung von Wärme- und Kälteenergie möglich. Hauptanwendungsgebiete sind Heizungsanlagen mit zentraler Wärmeaufbereitung, in denen die Heizenergie an mehrere Verbraucher individuell abgegeben wird. Eine Warmwasserabtrennung ist möglich.

Dies ist sinnvoll in:

- › Mehrfamilienhäusern
- › Büro- und Verwaltungsbauten

Funktionen

- › IrDA-Schnittstelle zur Auslesung und Parametrierung des Wärmehählers.
- › Netzunabhängig, dezentral einsetzbar, 6- oder 10-Jahres-Lithiumbatterie.
- › Messwerterfassung über zwei Platin-Widerstandsthermometer PT 1000.
- › Hydraulischen Flügelradgeber mit magnetfreier Abtastung nach dem Induktiv-Prinzip für verschleißarmen und langzeitstabilen Messbetrieb.
- › Hohe Auflösung durch 8-stellige LCD-Anzeige mit Anzeige von aktuellem Wert, Altwert, Checkzahl sowie vieler Service- und Betriebsparameter.
- › Anzeigeschleife „Schnellablesung“ mit den wichtigsten Verbrauchswerten mit Bedientasten abrufbar.
- › Zusätzliche Anzeige von 15 Monatswerten mit Datum.
- › Abspeicherung der maximalen Vorlauf- und Rücklauftemperatur sowie des maximalen momentanen Durchflusses mit Datum.
- › Die Programmierung der gerätespezifischen Parameter (z. B. Stichtag) sind vor Ort über die Bedientasten oder die IrDA-Schnittstelle möglich.
- › Aufgrund der Kompatibilität der Modul-Schnittstelle zu den Wärmehählern der G-Linie (G20 bis G54) können auch bereits im Feld befindliche Aufsatzmodule bei einem Zählertausch weiterverwendet werden.
- › Aufsatzmodule für Funk- oder M-Bus-Kommunikation können bei der Basic-Variante vor Ort über die Modul-Schnittstelle nachgerüstet werden.

Verschraubungs-Variante

- › Wärmehähler bzw. Wärmehähler mit optionalem Kältebereich Q heat 5 für direkte oder indirekte Montage der Temperaturfühler.
- › MID-Zulassung

Kapsel-Variante 2“

- › 2“ Kapsel-Wärmehähler bzw. kombinierter 2“ Kapsel-Wärmehähler mit optionalem Kältebereich für direkte oder indirekte Montage der Temperaturfühler.
- › Passt in alle 2“ Koax-EATs unter Beachtung der geometrischen Spezifikationen.
- › MID-Zulassung

Kapsel-Variante M77 x 1,5 (A1)

- › AMS Kapsel-Wärmehähler für direkte oder indirekte Montage der Temperaturfühler. (Keine Kälteoptionen)
- › Passt in alle M77 x 1,5 (A1) EATs unter Beachtung der geometrischen Spezifikationen.
- › MID-Zulassung

Funktionen mit integrierter Kommunikations-Schnittstelle^(*)

- › Mit integrierter M-Bus-Schnittstelle nach EN 13757-2.
- › Optional mit Impulseingangs-Schnittstelle zum Anschluss von bis zu 2 externen Wasserzählern.

(*) Verschraubungszähler, als Kompaktversion 2" und M77 x 1,5 (A1) Kapsel-Wärmezähler stehen mit integrierter Kommunikations-Schnittstelle nicht zur Verfügung.
Bei Wärmezählern mit integrierter Kommunikations-Schnittstelle ist eine Montage von Aufsatzmodulen nicht möglich.

Technik

Der Wärmezähler besteht aus einem Paar präziser Temperaturfühler und aus einem Durchflusssensor, der in einem Heizwasser- oder in einem Kältekreislauf eingebaut wird. Ein elektronisches Rechenwerk berechnet ständig die Temperaturdifferenz zwischen Vor- und Rücklauf und multipliziert den Wert mit dem Durchfluss. Das daraus resultierende Ergebnis (die momentane Wärme- oder Kälte-Leistung) wird aufsummiert, angezeigt oder an ein datenverarbeitendes System per Funk oder Kabel weitergeleitet.

Der Q heat 5 verfügt über bis zu drei Kommunikations-Schnittstellen.

1. Die von außen zugängliche IrDA-Schnittstelle. Dadurch ist der Q heat 5 jederzeit vor Ort parametrierbar.
2. Die Modulschnittstelle, über die der Wärmezähler für Funk- oder andere Kommunikationswege nachgerüstet werden kann. Die entsprechenden Module werden einfach auf das Rechenwerk montiert.
3. Alternativ interne Bestückung mit Kommunikations-Schnittstellen für M-Bus und Impulseingängen.⁽¹⁾

(1) Bei Wärmezählern mit integrierter Kommunikations-Schnittstelle, ist eine wie unter Punkt 2 beschriebene Montage von Aufsatzmodulen, nicht möglich.
Eine interne Bestückung ist beim Wärmezähler-Typ IST und AMS nicht möglich.

Messprinzip

Der Durchflusssensor des Verschraubungszählers arbeitet nach dem Einstrahl-Flügelrad-Messprinzip. Der durchfließende Wasserstrom strömt ein Flügelrad radial an.

Der hydraulische Geber des Kapsel-Zählers arbeitet nach dem Mehrstrahl-Messprinzip. Der durchfließende Wasserstrom strömt das Flügelrad von der Wandung der Messkapsel her symmetrisch an. Die Drehzahl des Flügelrads wird elektronisch abgetastet. Eine falsche Durchflussrichtung wird erkannt und durch eine Fehlermeldung im Display angezeigt.

Bestimmen des Wärmeverbrauchs

Mit der gemessenen Temperaturdifferenz aus dem Vorlauf und Rücklauf, dem gemessenen Durchfluss sowie dem berechneten Wärmekoeffizienten wird nach einem internen Rechenvorgang die Wärmemenge in physikalischen Einheiten (kWh, MWh, MJ, GJ) auf dem LC-Display angezeigt.

Um die Messgenauigkeit zu erhöhen, werden bei jeder Messung die Dichte- und Enthalpiewerte ermittelt und in die Berechnung mit einbezogen.

Speichern der Verbrauchswerte

Die Wärmeverbrauchswerte werden laufend aufsummiert. Am Stichtag wird um 24.00 Uhr der aktuelle Stand abgespeichert.

Der Stichtag ist mit Hilfe der beiden Tasten oder eines Programmierertools einstellbar; standardmäßig ist der 31. Dezember eingegeben.

Jeweils mit der Abspeicherung des aktuellen Verbrauchs und des Jahresverbrauchs berechnet der Wärmezähler eine Prüfwahl.

Displayanzeigen

Geräte-Zustände, Anzeige-Einheiten und Verbrauchswerte werden über das LC-Display in mehreren Ebenen (bis zu 10 Ebenen) angezeigt. Der Wärmehähler ist mit zwei Tasten ausgestattet, mit denen zwischen den einzelnen Anzeigeschritten und Ebenen umgeschaltet werden kann.

Das Display des Zählers ist normalerweise ausgeschaltet und wird erst nach einem Tastendruck aktiviert.

1. Drücken Sie **kurz** die Taste < H > oder < V > um die Anzeigeschleife Schnellablesung aufzurufen.
2. Drücken Sie die Taste < H > oder < V > **länger als 3 Sekunden** um das Ebenen-Bedienschema aufzurufen.

Anzeigeschleife Schnellablesung



Die Anzeige zur Schnellablesung startet mit dem aktuellen Verbrauchswert.

Nach 10 Wiederholungen wechselt das Display automatisch zurück in den Sleep Modus.

Sie können jederzeit in das Ebenen-Bedienschema wechseln. Drücken Sie dazu die Taste < H > oder < V > länger als 3 Sekunden.

Fehlermeldungen werden mit der Fehlernummer und dem Fehlerdatum 5 Sekunden lang vor der Anzeige „Aktueller Wert“ angezeigt.

Anzeigen im Ebenen-Bedienschema

Standard-Schleife (Zählerstandsanzeigen sind abhängig von der Gerätekonfiguration)



Wenn das Gerät einen schweren Fehler aufweist, wird vor den Zählerstandsanzeigen der Fehlercode und das Fehlerdatum angezeigt.

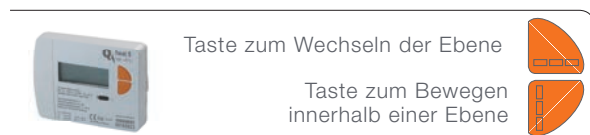
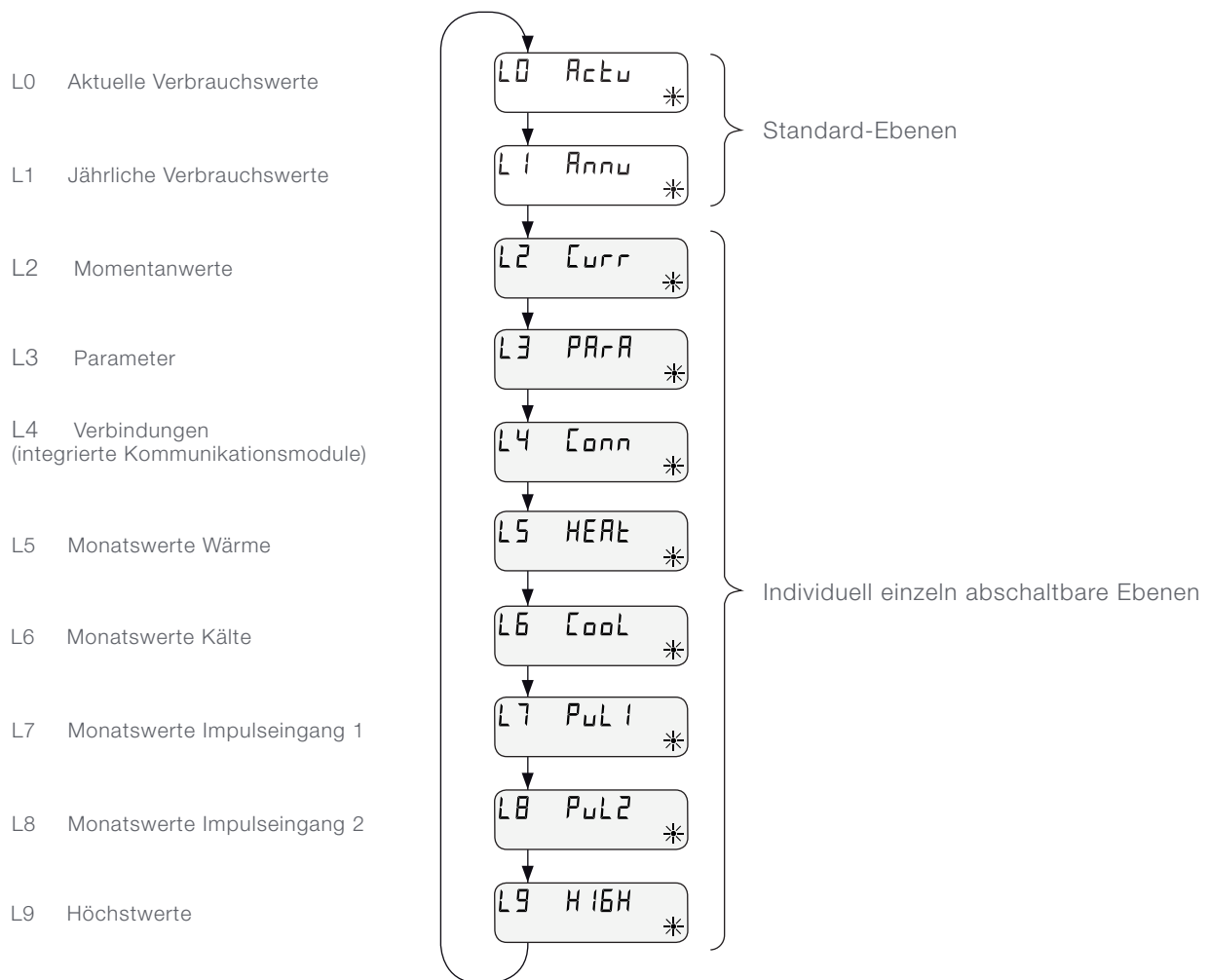
falsche Durchflussrichtung



Wenn falsche Durchflussrichtung festgestellt wird erfolgt vor den Zählerstandsanzeigen die Anzeige „falsche Durchflussrichtung“.

Displayanzeigen

Übersicht Display-Ebenen



Parametriermöglichkeiten

Über Tasten:

- › Nächster Stichtag
- › Anzeige in kWh oder MWh bzw. MJ oder GJ
- › Auswahl der anzuzeigenden Ebenen
- › Anzeige der Zählerstände mit oder ohne Prüfzahl

Zusätzlich bei Geräten mit M-Bus:

- › Primär-Adressen für Wärmezähler, Wärmezähler mit optionalem Kältebereich, Impuls 1, Impuls 2

Zusätzlich bei Geräten mit 2 zusätzlichen Impulseingängen:

- › Seriennummern der externen Wasserzähler
- › Impulswertigkeiten, Filter (Reduzierung der Abtastfrequenz), Medium (Kalt- oder Warmwasser)
- › Anfangszählerstände der externen Wasserzähler

Zusätzlich bei Geräten mit Solar-Anpassung:

- › Anteil Glykol bzw. Sole

Beispiel für Impuls 1:

Seriennummer Imp1
09 123456
Imp1

Kein Wasserzähler an Imp1 vorhanden
Pi. undEF
Imp1

Impulswertigkeit Imp1
+ Filter + Medium (hier Kaltwasser- „niederes“ Thermometer)
F-off 10 L/imp
Imp1

Zählerstand Imp1
1036 m³
Imp1

Mit PC:

- › Nächster Stichtag
- › Passwort für Nahfeld-Schnittstelle
- › Anzeige in kWh oder MWh bzw. MJ oder GJ
- › Auswahl der anzuzeigenden Ebenen
- › Anzeige der Zählerstände mit oder ohne Prüfzahl

Zusätzlich bei Geräten mit M-Bus:

- › Primär-Adressen für Wärmezähler, Wärmezähler mit optionalem Kältebereich, Impuls 1, Impuls 2

Zusätzlich bei Geräten mit 2 zusätzlichen Impulseingängen:

- › Seriennummern der externen Wasserzähler
- › Impulswertigkeiten, Filter (Reduzierung der Abtastfrequenz), Medium (Kalt- oder Warmwasser)
- › Anfangszählerstände der externen Wasserzähler

Zusätzlich bei Geräten mit Solar-Anpassung:

- › Anteil Glykol bzw. Sole

Beispiel für Impuls 2:

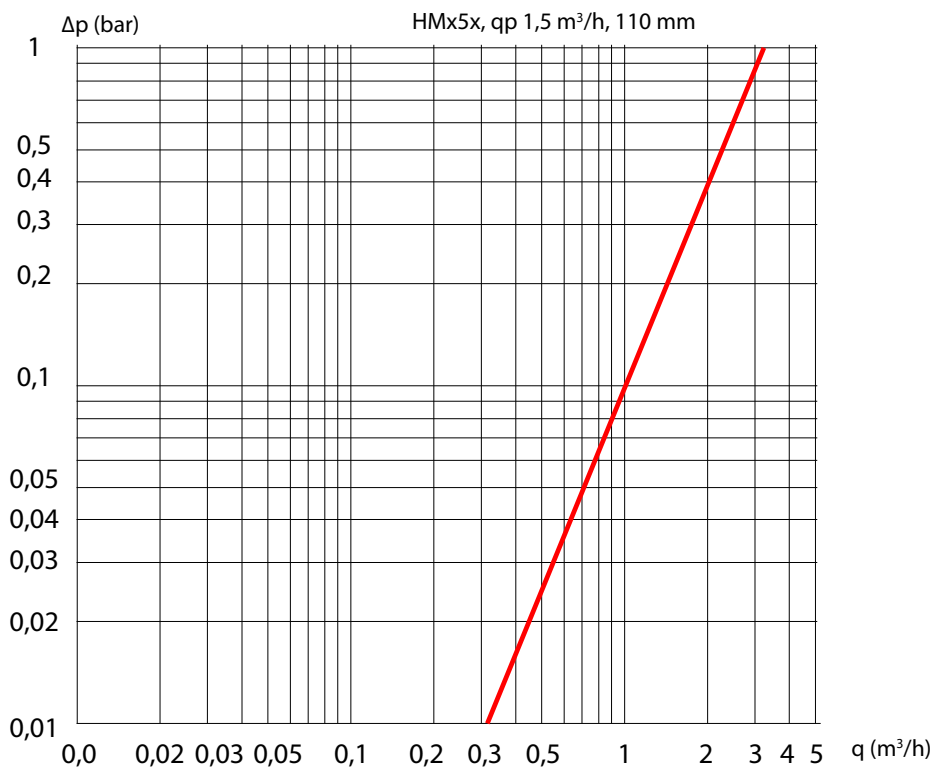
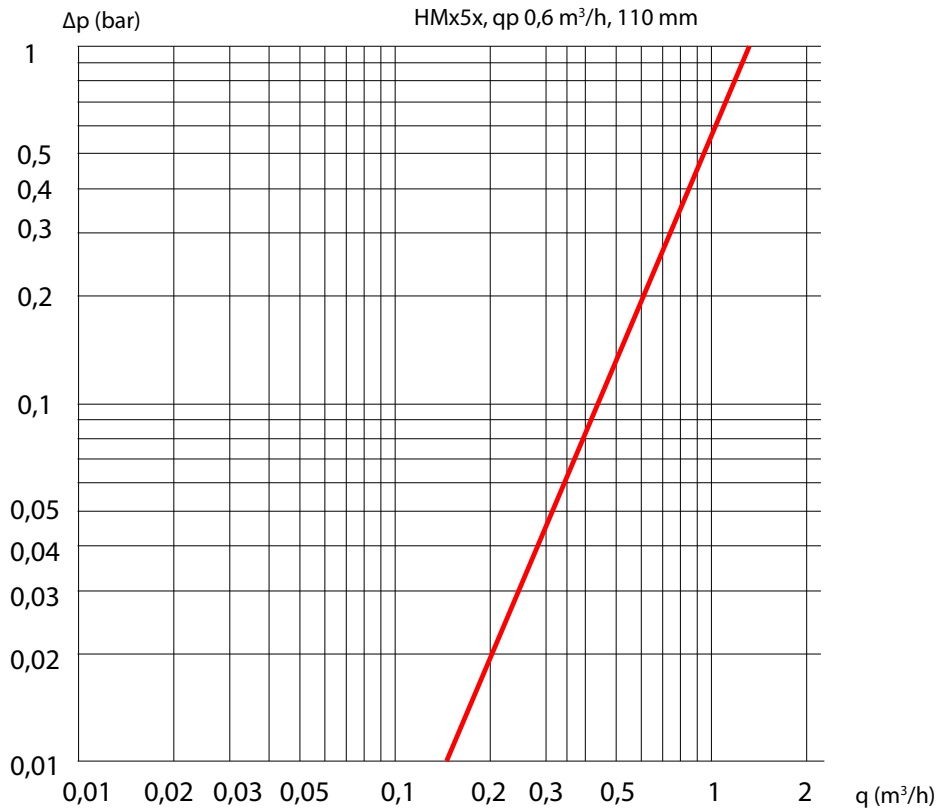
Seriennummer Imp2
09 123469
Imp2

Kein Wasserzähler an Imp2 vorhanden
Pi. undEF
Imp2

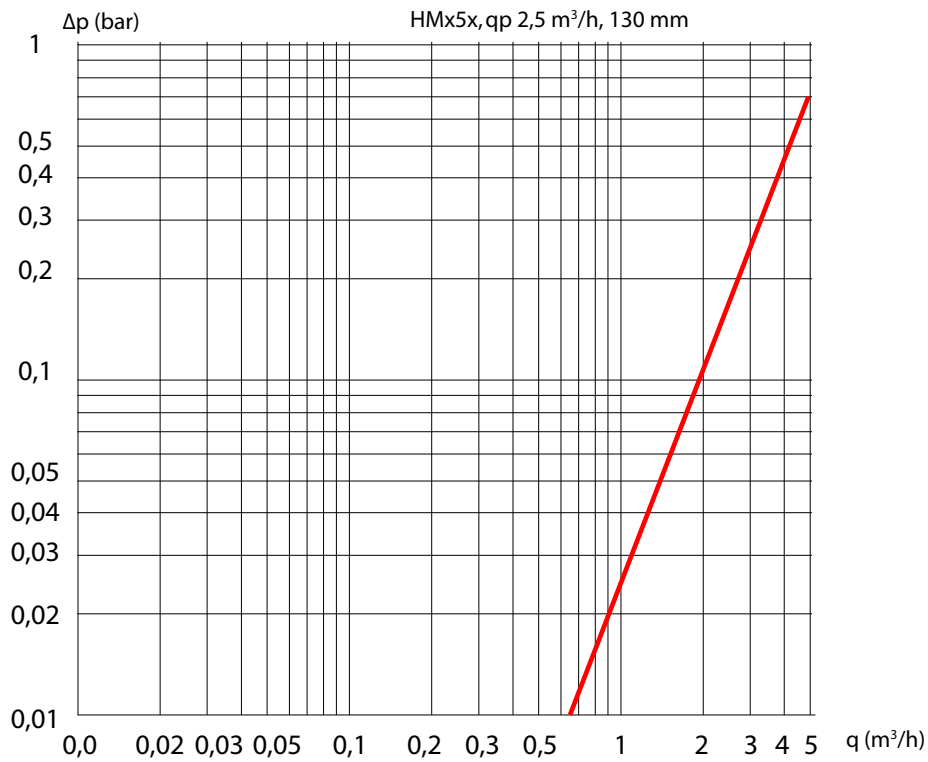
Impulswertigkeit Imp2
+ Filter + Medium (hier Warmwasser- „hohes“ Thermometer)
F-on 1 L/imp
Imp2

Zählerstand Imp2
827 L
Imp2

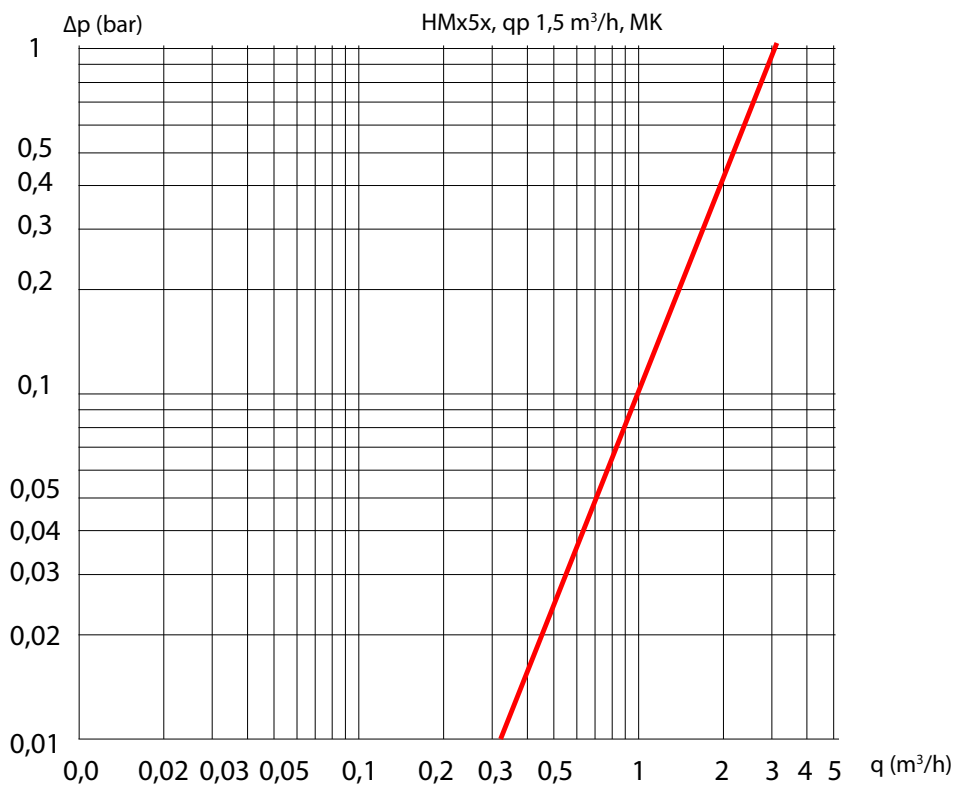
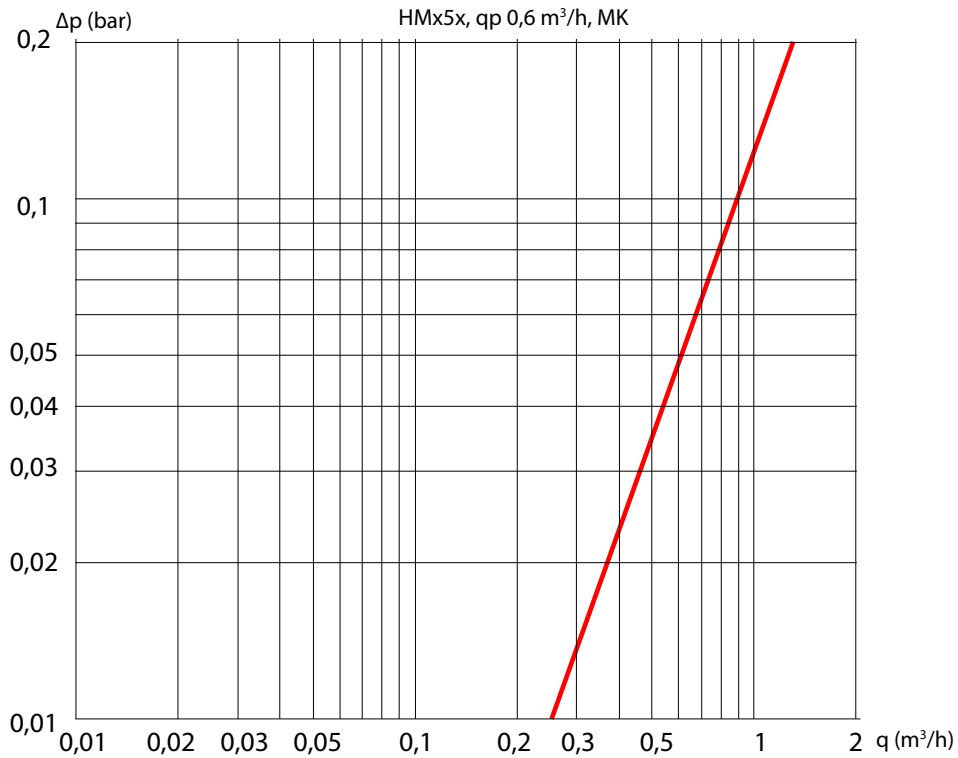
Druckverlustkurven - Verschraubungszähler (QDS)



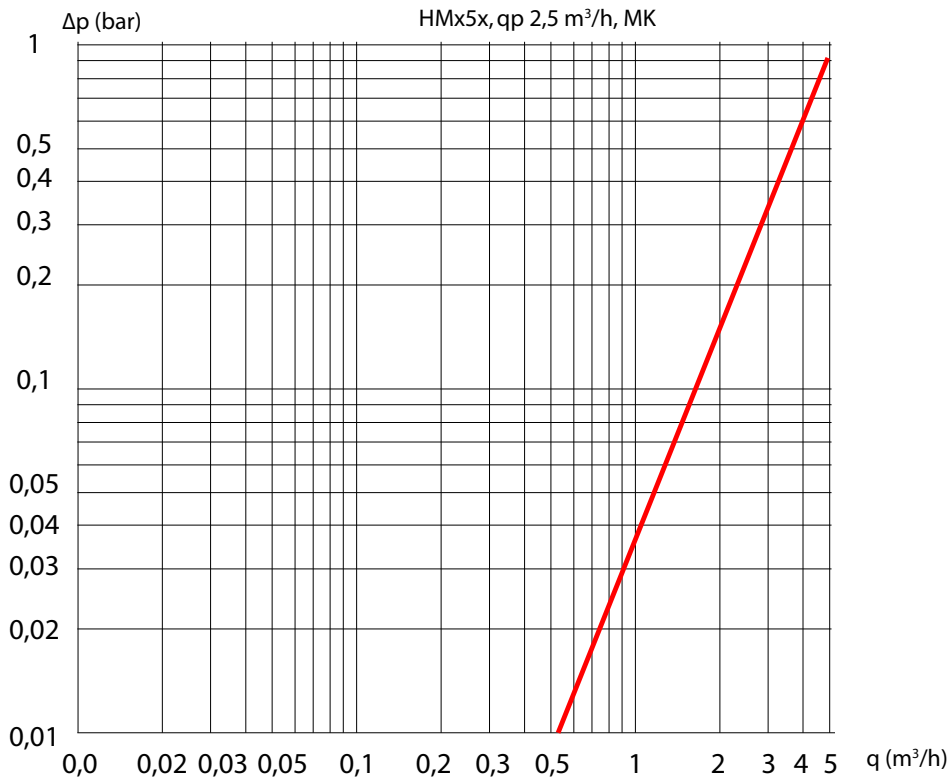
Druckverlustkurven - Verschraubungszähler (QDS)



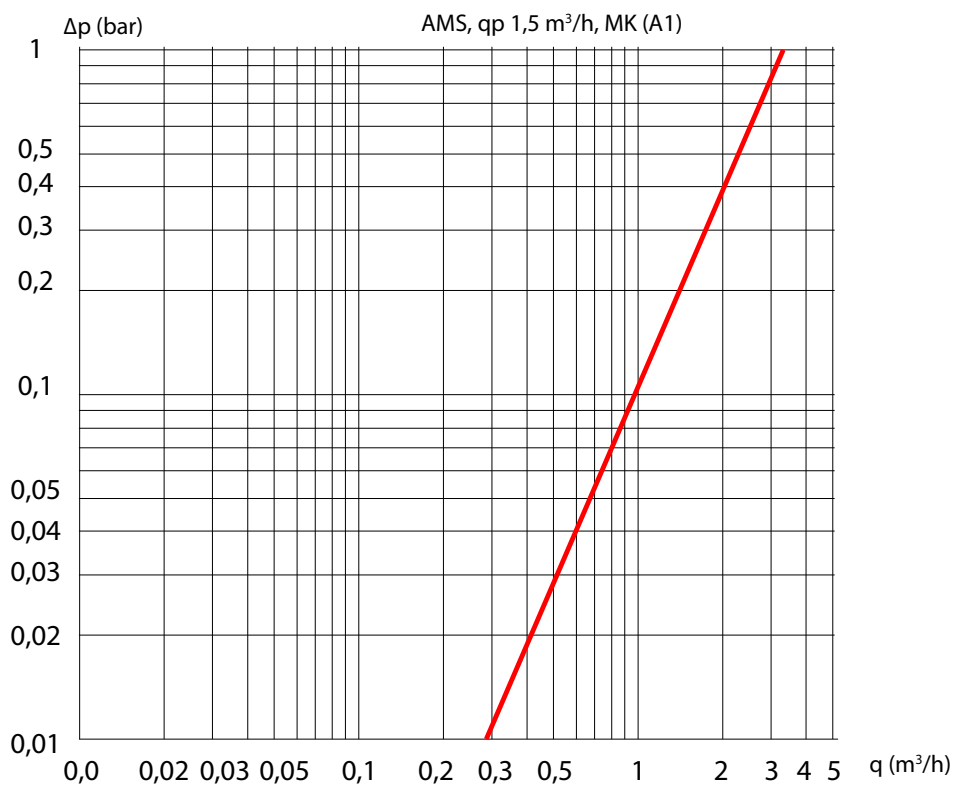
Druckverlustkurven - 2" Kapselzähler (IST)



Druckverlustkurve - 2" Kapselzähler (IST)




Druckverlustkurve - M77 x 1,5 (A1) Kapselzähler (AMS)



Δp Druckverlust in bar q Durchfluss in m³/h

Technische Daten

Standards	
	Hiermit erklärt QUNDIS GmbH, dass der Q heat 5 der Richtlinie 2014/53/EU entspricht. Der vollständige Text der EU-Konformitätserklärung ist unter der folgenden Internetadresse verfügbar: www.qundis.com .
Schutzart	
IP-Schutzart	IP65 nach EN 60529 / AMS: IP54
Wärmezähler	
Europäische Messgeräte-Richtlinie (MID)	2014/32/EU
EG-Baumusterprüfbescheinigung	DE-12-MI004-PTB009 / AMS: DE-17-MI004-PTB008
Wärmezähler	CEN EN1434
Heizmediumqualität	nach VDI-Richtlinie 2035 / nach AGFW-Norm 510
Einflussgrößen	
Elektromagnetische Klasse	E1
Mechanische Klasse	M1
Umgebungs-kategorie	A
Genauigkeitsklasse	3
Mindestlänge der Rohrstrecke vor bzw. hinter dem Wärmezähler	nicht erforderlich (U0/D0)
Umgebungsbedingungen	Transport: -25 °C bis +70 °C, < 95 % r.F. (ohne Betauung) nach EN 60721-3-2 Lagerung: -5 °C bis +45 °C, < 95 % r.F. (ohne Betauung) nach EN 60721-3-1 Einsatz: +5 °C bis +55 °C, < 95 % r.F. (ohne Betauung) nach EN 60721-3-3

Rechenwerk

Temperaturbereich	
Wärmezähler	10 ... 105 °C / AMS: 20 ... 105 °C
Wärmezähler mit optionalem Kältebereich	5 ... 105 °C / AMS: -/-
Zugelassene Temperatur-Differenz	3 - 70 K / AMS: 4 - 70 K
Einschaltwert-Temperatur-Differenz	Wärme: 1,0 K / Kälte ^(*) : 0,2 K (über Art.-Nr. wählbar)
Umgebungstemperatur	5 ... 55 °C
Energieversorgung	
Lithium-Batterie	Nennspannung 3,0 V
Laufdauer	> 6 (opt. 10) Jahre + 6 Monate Reserve
Display-Ebenen	
Standard	min. 2, bis zu 10 (abhängig von der Ausführung und enthaltenen Optionen)
Anzeige	8-stelliges LCD + Piktogramme
Energieanzeige	kWh <--> MWh (optional MJ <--> GJ)
Kabellänge Rechenwerk/Durchflusssensor	ca. 40 cm

(*) Außerhalb der Messgeräte-Richtlinie.

Temperaturfühler

Messelement	PT 1000 nach EN 60751	
Ausführung	Typ DS	
Durchmesser	5,0 mm - 5,2 mm - 6,0 mm ⁽¹⁾ - AGFW ⁽¹⁾	
Einbauart	5,0 mm - direkt (Kugelhahn) / indirekt (Tauchhülse)	
	5,2 mm - direkt (Kugelhahn) / indirekt (Tauchhülse)	
	6,0 mm - indirekt (Tauchhülse) ⁽¹⁾	
	AGFW - direkt (Kugelhahn) ⁽¹⁾	
	Nur AMS	
Kabellänge	Standard	1,5 m
	Optional	3,0 m

(1) Nicht verfügbar bei Wärmezählern mit integrierter Kommunikations-Schnittstelle.

Durchflusssensor Verschraubungszähler

Anschlussgrößen		0,6 m ³ /h	1,5 m ³ /h	1,5 m ³ /h	2,5 m ³ /h
Länge		110 mm	80 mm	110 mm	130 mm
Anschluss		G ¾ B	G ¾ B	G ¾ B	G 1 B
Masse	kompakt	668 g	575 g	650 g	743 g
	abnehmbar	820 g	709 g	802 g	895 g
Einbaulage		horizontal/vertikal			
Nenndurchfluss qp		0,6 m ³ /h	1,5 m ³ /h	1,5 m ³ /h	2,5 m ³ /h
Minimaldurchfluss qi	horizontal	24 l/h	30 l/h	30 l/h	50 l/h
	vertikal	24 l/h	30 l/h	30 l/h	50 l/h
Verhältnis qp/qi	horizontal	25:1 ^(*)	50:1	50:1 ^(*)	50:1 ^(*)
	vertikal	25:1	50:1	50:1	50:1
Verhältnis qs/qp		2:1			
Anlauf		3-4 l/h	4-5 l/h	4-5 l/h	6-7 l/h
Max. zulässiger Betriebsdruck		1,6 MPa (16 bar)			
Min. Systemdruck zur Vermeidung von Kavitation		0,1 MPa (1 bar)			
Temperaturbereich		10 ... 90 °C			

(*) Optional sind auch Varianten mit höherem Dynamikbereich verfügbar.

Durchflusssensor 2“-Kapselzähler (IST)

Anschlussgrößen		0,6 m ³ /h	1,5 m ³ /h	2,5 m ³ /h
Einbaulänge des EAT		110 mm	110 mm	130 mm
Rohranschluss		G 3/4“		G 1“
		Löt 15 mm oder	Löt 18 mm	Löt 22 mm
Masse	kompakt	605 g	605 g	607 g
	abnehmbar	757 g	757 g	759 g
Einbaulage		horizontal/vertikal		
Zählergewinde am EAT		G 2 B	G 2 B	G 2 B
Nenndurchfluss qp		0,6 m ³ /h	1,5 m ³ /h	2,5 m ³ /h
Minimaldurchfluss qi	horizontal	30 l/h	30 l/h	50 l/h
	vertikal	30 l/h	30 l/h	50 l/h
Verhältnis qp/qi	horizontal	20:1(*)	50:1(*)	50:1(*)
	vertikal	20:1	50:1	50:1
Verhältnis qs/qp		2:1		
Anlauf		3-4 l/h	4-5 l/h	6-7 l/h
Max. zulässiger Betriebsdruck			1,6 MPa (16 bar)	
Min. Systemdruck zur Vermeidung von Kavitation			0,1 MPa (1 bar)	
Temperaturbereich			10 ... 90 °C	

(*) Optional sind auch Varianten mit höherem Dynamikbereich verfügbar.

Durchflusssensor M77 x 1,5 Kapselzähler (AMS)

Anschlussgrößen		1,5 m ³ /h	
Einbaulänge des EAT		110 mm	130 mm
Rohranschluss		G 3/4“	G 1“
Masse		650 g	650 g
Einbaulage		horizontal/vertikal	
Zählergewinde am EAT (A1)		M77 x 1,5	M77 x 1,5
Nenndurchfluss qp		1,5 m ³ /h	
Minimaldurchfluss qi	horizontal	30 l/h	
	vertikal	60 l/h	
Verhältnis qp/qi	horizontal	50:1	
	vertikal	25:1	
Verhältnis qs/qp		2:1	
Max. zulässiger Betriebsdruck			1,6 MPa (16 bar)
Min. Systemdruck zur Vermeidung von Kavitation			0,1 MPa (1 bar)
Temperaturbereich			20 ... 90 °C

Geräte mit integrierter Kommunikations-Schnittstelle

Technische Daten integrierte Kommunikation		
Anschlusskabel	„OUT“	„IN“
Funktion	M-Bus	Impulseingänge
Länge	3 m	1 m
Bezug	Im Lieferumfang enthalten	Bei Bestelloption im Lieferumfang enthalten
Schutzklasse	IP65	
Aderenden	Aderendhülsen	
Kabelmantel	PVC	

Anschlusskabel Farb-Pinbelegung			
Impulseingang	Imp1	orange (Masse)	braun
	Imp2	rot (Masse)	schwarz
M-Bus	M-Bus	orange (nicht belegt)	braun (nicht belegt)
	M-Bus	rot	schwarz

Impulseingangsvorrichtung	
Klassifizierung	gemäß EN 1434-2, Klasse IB Einschränkung: Schaltschwelle bei Low-Pegel max. 0,25 V
Impulslänge	≥ 100 ms
Impulsfrequenz	≤ 5 Hz (2,5 Hz bei Filtereinstellung „on“)
Quellenstrom	≤ 0,1 mA
Anzahl der Impulseingänge	2

Impulseingänge	
Magnetschalter	Reed-Kontakt
Integrierte Schaltung	Open-Collector
Namur Schaltung	Nicht möglich

Verfügbare Solargemische

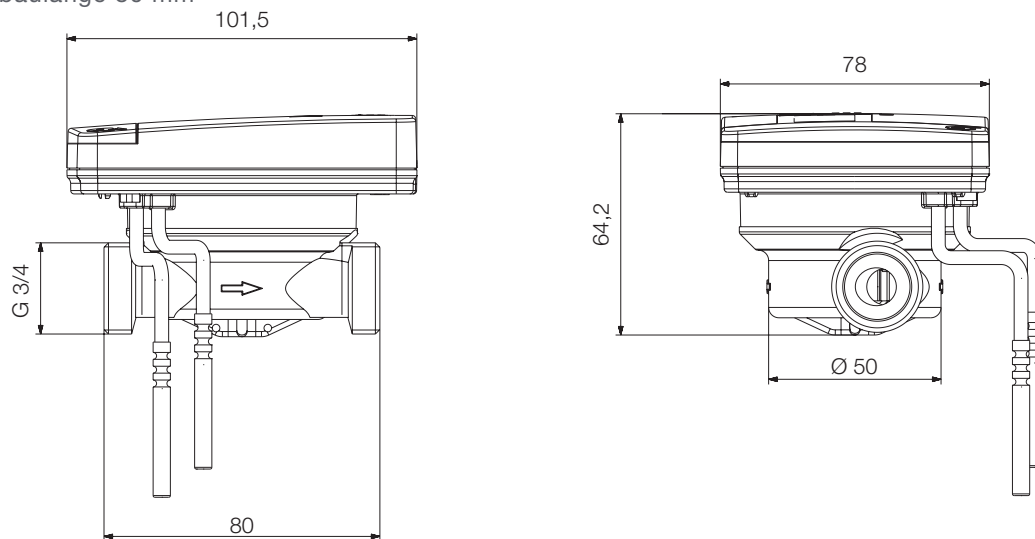
Bei Geräten mit Solar-Anpassung(*) sind folgende Solargemische verfügbar.
(Bei der Bestellung bitte angeben.)

Wasser + Glythermin P44	Wasser + Tyfocor N	Wasser + Antifrogen N	Wasser + Gelbin DC 924
Wasser + Tyfocor L	Wasser + Antifrogen L	Wasser + Dowcal 20	Wasser + Tyfocor LS

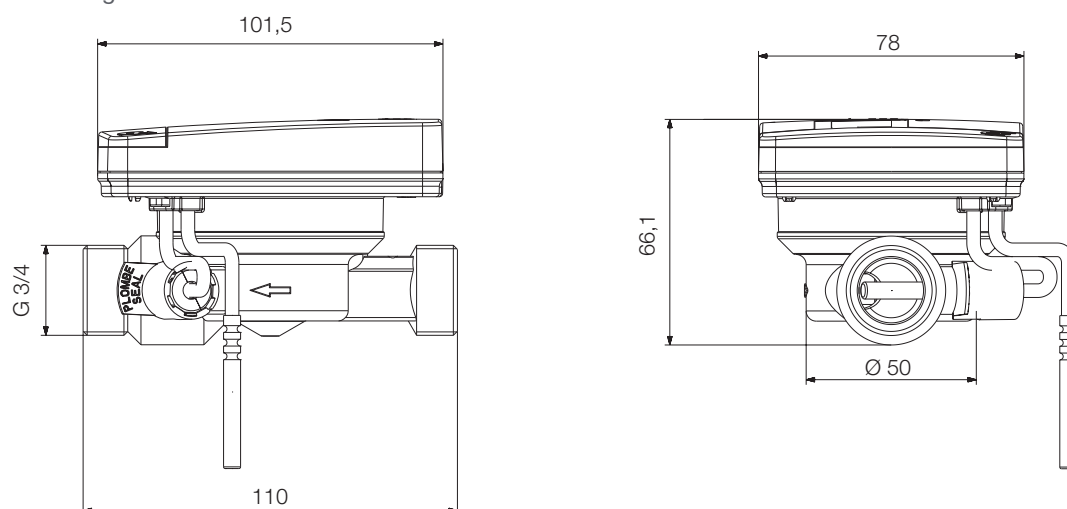
(*) Außerhalb der Messgeräterichtlinie. Steht nicht für AMS nicht zur Verfügung.

Maßbilder - Verschraubungszähler

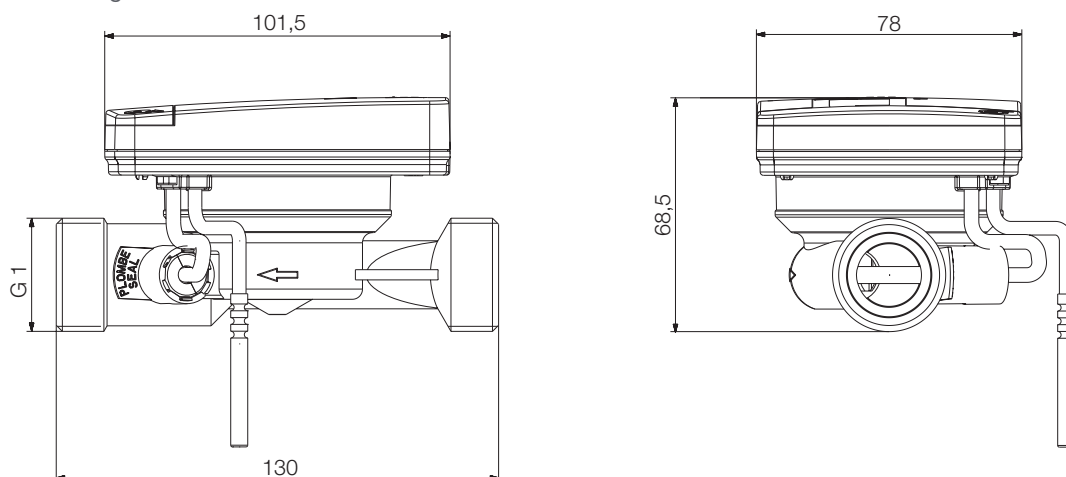
Einbaulänge 80 mm



Einbaulänge 110 mm

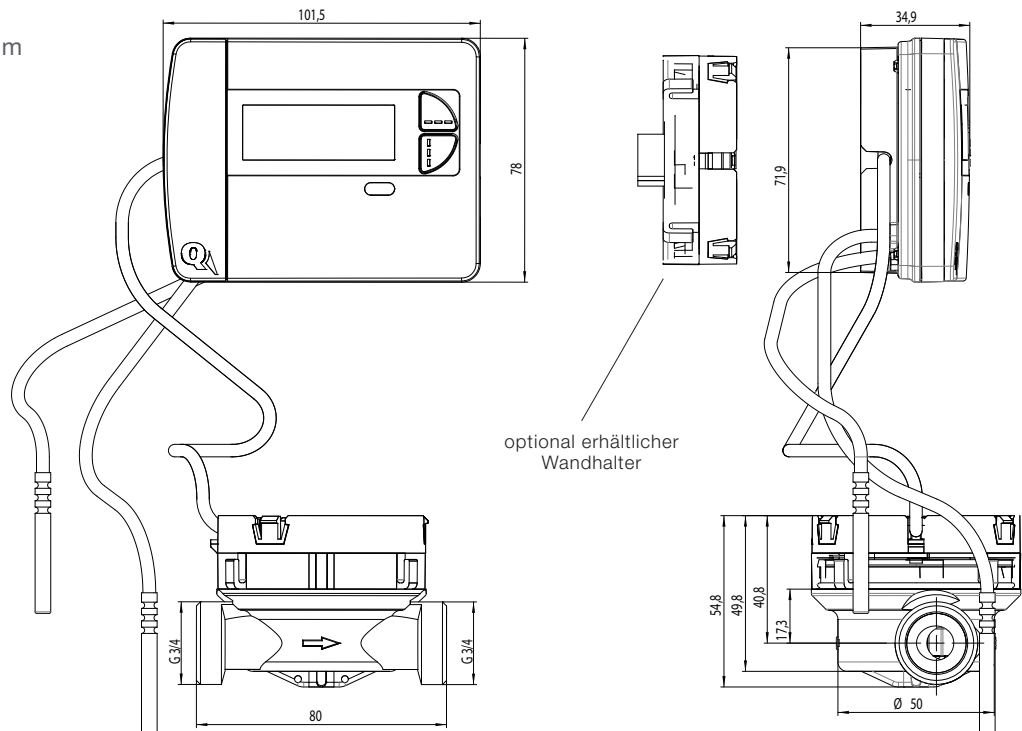


Einbaulänge 130 mm



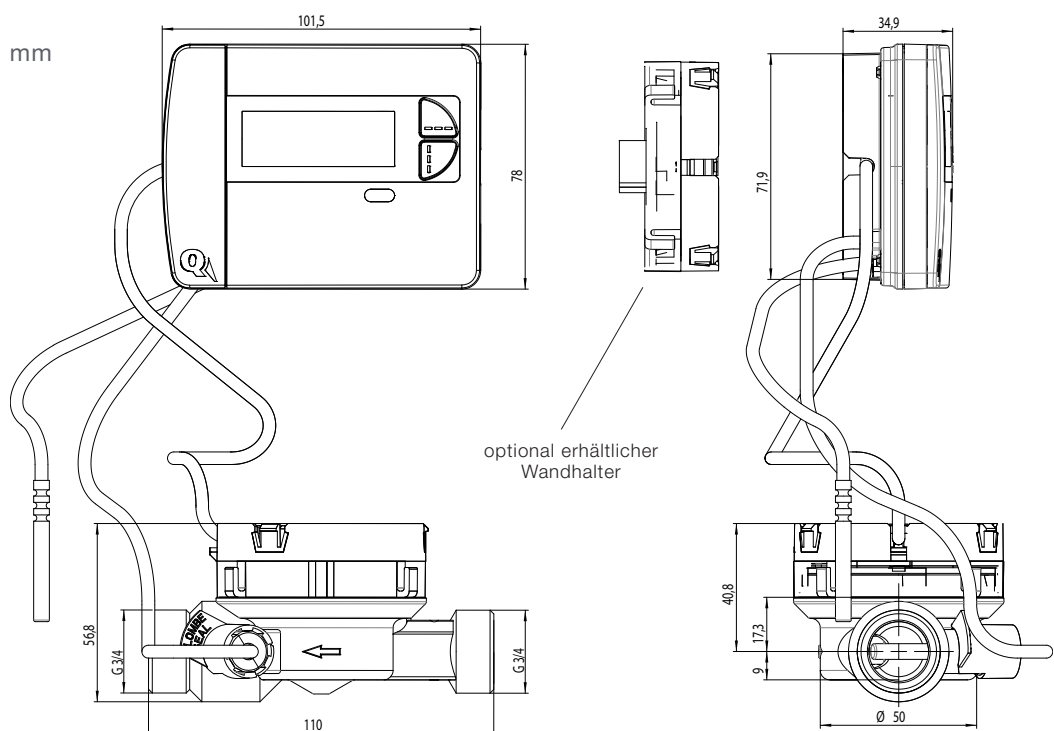
Maßbilder - Verschraubungszähler abgesetzt

Einbaulänge 80 mm



optional erhältlicher
Wandhalter

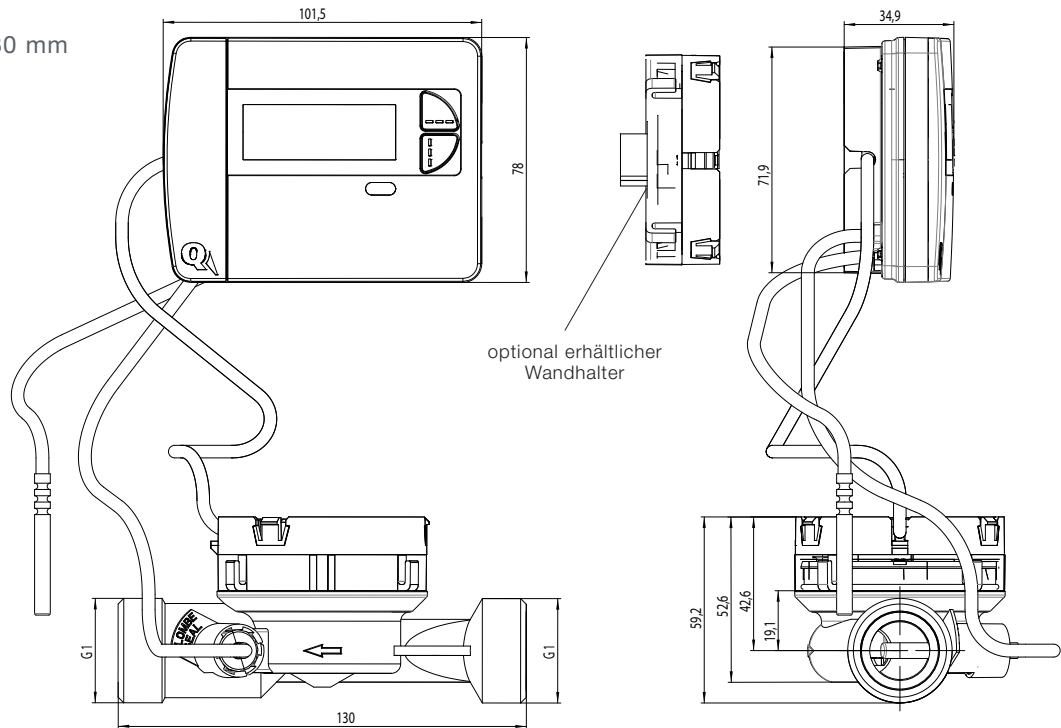
Einbaulänge 110 mm



optional erhältlicher
Wandhalter

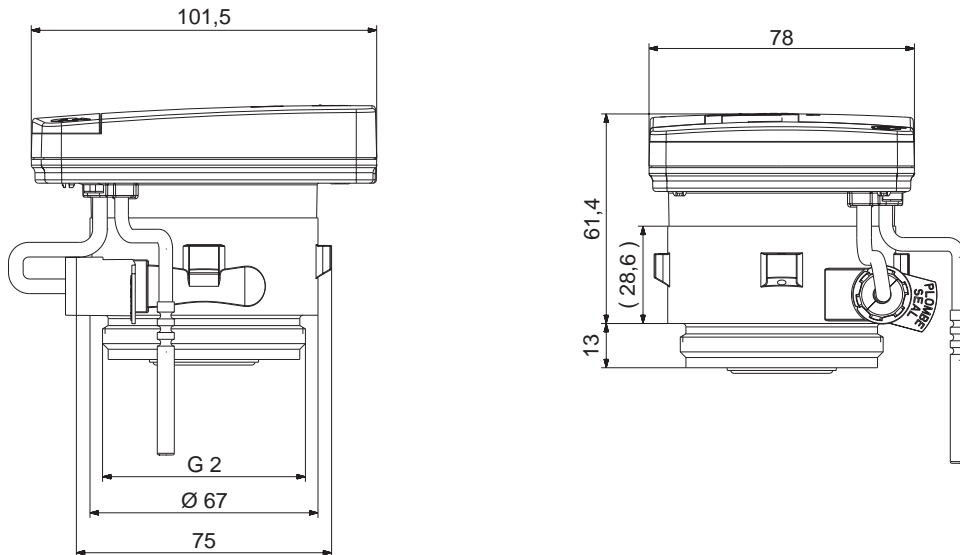
Maßbilder - Verschraubungszähler abgesetzt

Einbaulänge 130 mm

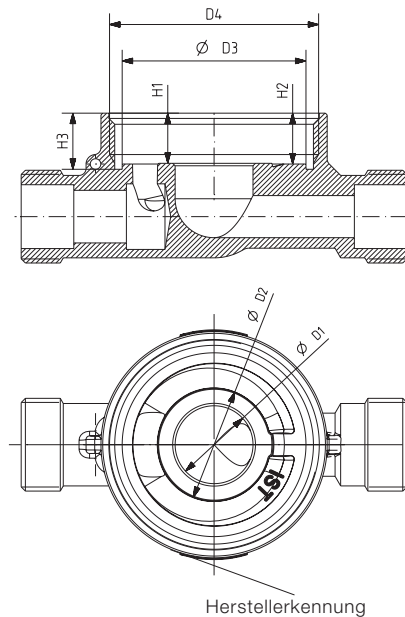


Maßbilder - Kapselzähler (IST)

2"-Kapselzähler



Einrohranschluss (EAT)

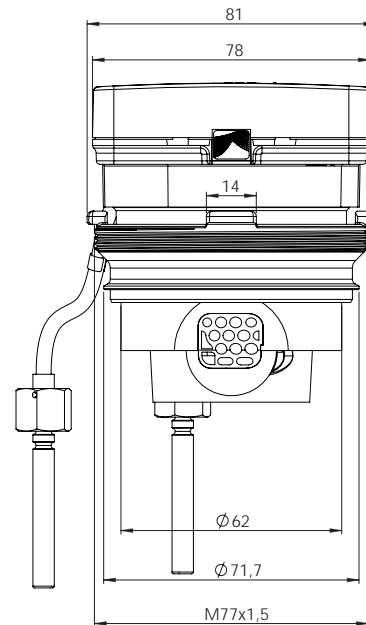
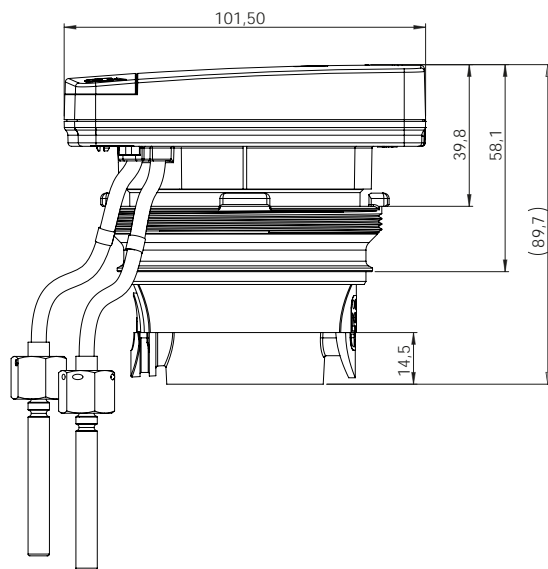


Herstellerkennung

Ø D1 (mm)	Ø D2 (mm)	Ø D3 (mm)	D4	H1 (mm)	H2 (mm)	H3 (mm)
22,2 ± 0,2	32,2 ± 0,2	52,4 ± 0,2	G 2-B	14,3 + 0,2	14,5 + 0,2	16 + 0,2

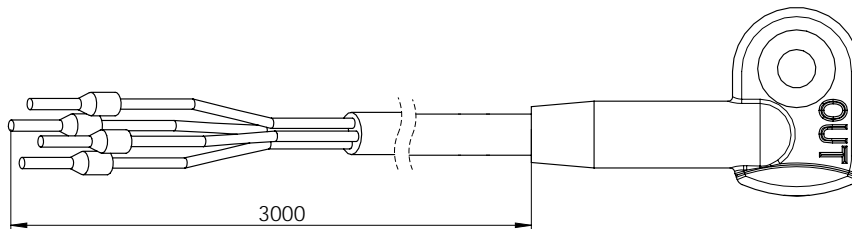
Maßbilder - Kapselzähler (AMS)

M77 x 1,5 (A1) Kapselzähler

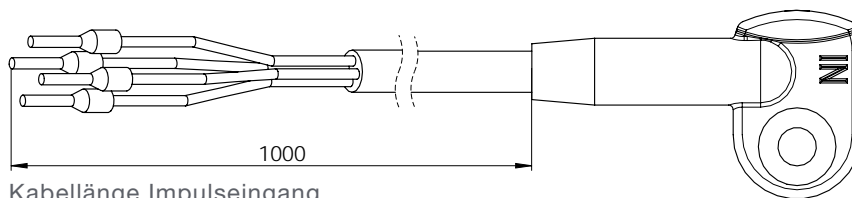


Maßbilder - mit integrierter Kommunikations-Schnittstelle

Anschlusskabel

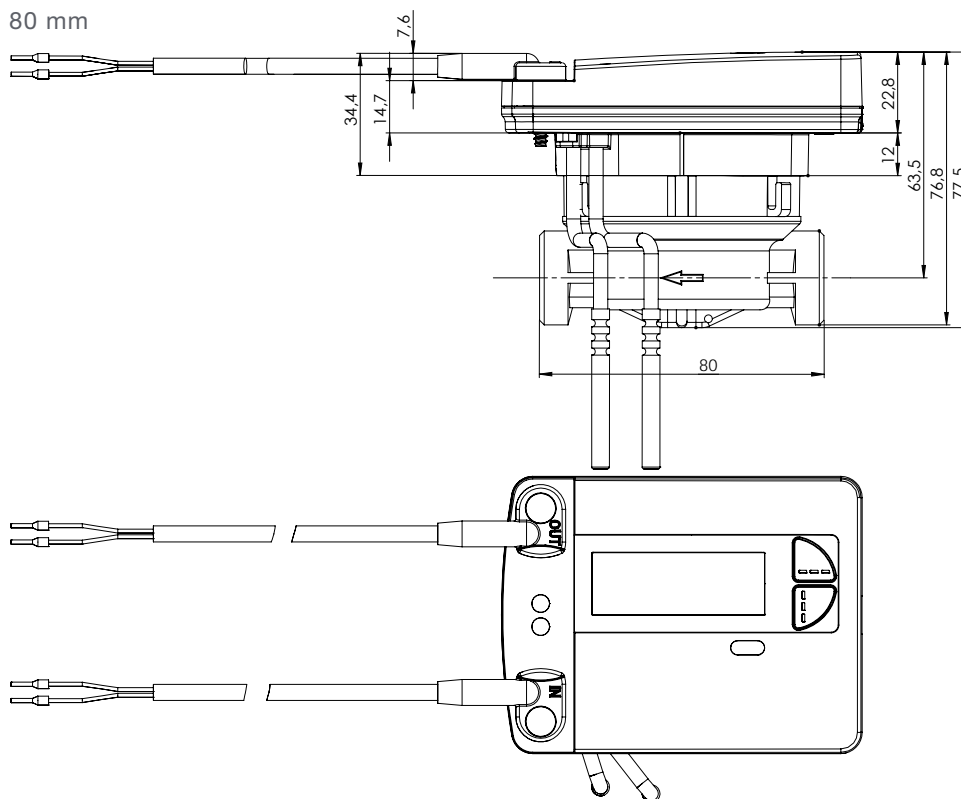


Kabellänge M-Bus



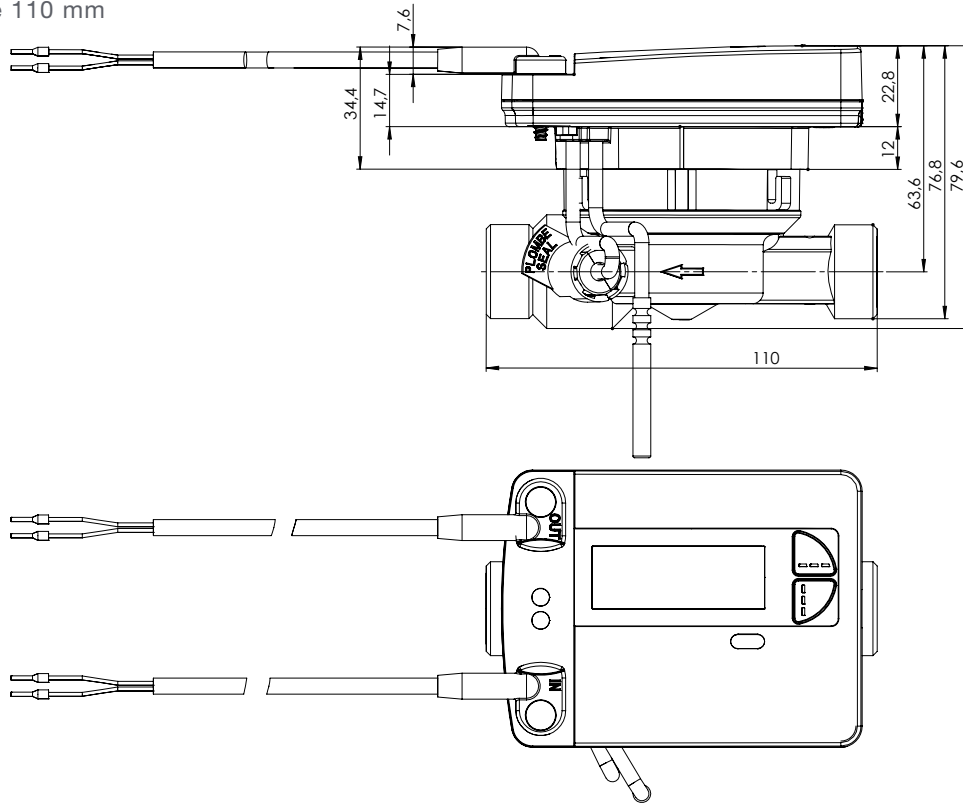
Kabellänge Impulseingang

Einbaulänge 80 mm

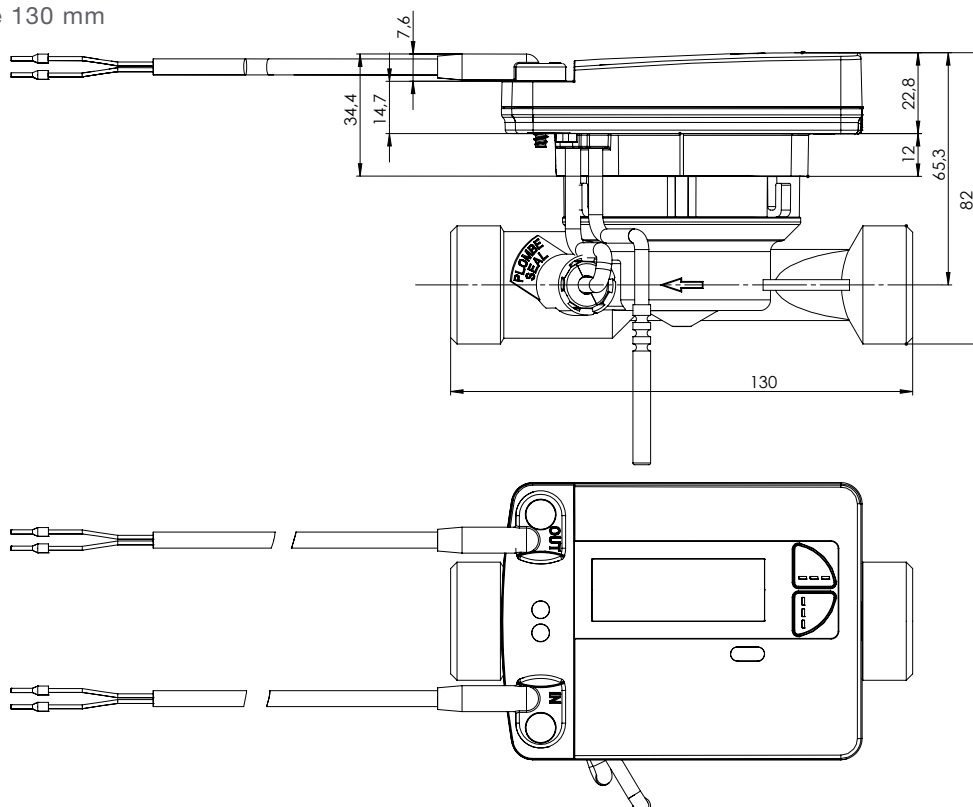


Maßbilder - mit integrierter Kommunikations-Schnittstelle

Einbaulänge 110 mm



Einbaulänge 130 mm



✉ **QUNDIS GmbH**

Sonnentor 2
99098 Erfurt

☎ +49 (0) 361 26 280-0

☎ +49 (0) 361 26 280-175

✉ info@qundis.com

www.qundis.de

Die Informationen in diesem Datenblatt enthalten lediglich allgemeine Beschreibungen bzw. Leistungsmerkmale, welche im konkreten Anwendungsfall nicht immer in der beschriebenen Form zutreffen bzw. welche sich durch Weiterentwicklung der Produkte ändern können. Die gewünschten Leistungsmerkmale sind dann verbindlich, wenn sie bei Vertragsabschluss ausdrücklich vereinbart sind.

©2018 QUNDIS GmbH. Änderungen vorbehalten